

MONO[®]
LIGHTING

LED light



Sektörün Yeni Parlayan Işığı
“Mono Lighting”

Fiyat Listesi
2019-1

www.monoaydinlatma.com.tr



MONO[®]
LiGHTING

LED light



www.monoaydinlatma.com.tr



Bunları Biliyor muydunuz?

- İki lambadan birini söndürmek tasarruf, aynı aydınlatmayı sağlayan daha az enerji tüketen teknolojik lambaların kullanılması ise verimliliklerdir.
- Evlerde kullanılan elektriğin %20'si aydınlatma için kullanılmaktadır.
- Oda sıcaklığı oturma odaları için 19- 21 °C yatak odaları için 16 - 18 °C aralığındadır.
- Kış günlerinde ortam sıcaklığındaki 1 derecelik azalma ile yakıt tüketiminde %5-7 tasarruf sağlayabilirsiniz.**
- Unutmayın, ev aletlerinin bilinçli ve yerinde kullanımı hem bu gereçlerin ömrünü uzatacak hem de enerji tasarrufu yapmanıza katkı sağlayacaktır.
- Enerji tüketimindeki azalma aynı zamanda enerji üretiminde azalmaya neden olacağından atmosfere salınan sera gazlarının da salınımını azaltacaktır.
- Ülkemiz gelişmekte olan bir ülkedir ve gelişimini sürdürebilmesi için enerjiye ihtiyacı vardır.
- Türkiye'de enerji üretimi yılda %4 - 5 artarken elektrik tüketimi %7- 8 artmaktadır. Bu artış dünya ortalamasının yaklaşık olarak iki katıdır.
- Türkiye'de bir yılda kişi başı tüketilen enerjinin dörtte üçü ithal edilmektedir. Yani kişi başı yıllık enerji ithalatı 500 dolardır. Bu veriler göz önüne alındığında, ülkenin dışa bağımlılığını azaltmak için, yerli enerji kaynaklarının kullanılması ve enerjide verimliliğin sağlanması en önemli zorunluluklardandır.
- Evlerde sağlanacak %10 enerji tasarrufu ile 132 milyon dolar ülke ekonomisine geri kazandırılabilir.
- Doğru enerji verimliliği uygulamalarında üretimde kalite ya da performans düşmez.

Enerji Tasarrufu

İnsanoğlu yüzyıllardır hayatta kalmak, hayat standartlarını artırmak ve bu standartları geliştirerek yeni nesillere aktarmak için sürekli kendini yenileyen buluşlara imza attı. Ancak bu gelişimi yaparken dünya kaynaklarının sınırlı olduğu gerçeğini bir kenara bıraktı. Bugün hepimiz dünya kaynaklarının sınırlı olduğunu ve yıllardır enerji üretmek için birincil olarak kullanılan fosil kaynakların iklim değişikliğinden toprak kirliliğine kadar birçok olumsuz etkisinin olduğunu farkındayız.

Tüm dünyada toplam karbondioksit salımının %80'inin enerji üretimi ve tüketiminin bir sonucu olduğu göz önüne alındığında, enerji üretim alışkanlıklarımızda yapacağımız doğa dostu seçimler ve tüketim alışkanlıklarımızda yapacağımız enerji verimliliği uygulamaları ile iklim değişikliğinin engellenmesine, karbondioksit salımının azaltılmasına ve gelecek nesillere bırakacağımız dünyadaki yaşam kalitesinin artmasına büyük katkı sağlamış oluruz.



Mono Aydınlatma 2018 yılında üretime başladı. Üretimini İstanbul Hadımköy'de 6.000 m2 kapalı alanda kurulmuş fabrikasında en yeni teknolojileri kullanarak yüksek kalitede gerçekleştirmektedir. Ürün gamını Led ampul, Slim led panel, Backlight led panel, Downlight, IP65 Etanj armatür ve IP65 Projektör serisi oluşturmaktadır.

Mono Aydınlatma bu alanda en modern teknolojiye sahip kalite laboratuvar ekipmanları ile ISO 9001 Kalite Yönetim Sistemi'ne sahiptir. Ürettiği tüm ürünlerin marka ve dizaynları, Türk Patent Enstitüsü tarafından ve dünyada 136 ülkede tescillendirilmiştir.

Vizyonumuz;

- Yaşadığımız güven ortamını tüm dünya ile paylaşmak,
- İnsanlığın faydasına olacak ürünleri, onların istediği şartlarda sunmak,
- Faaliyet alanımızda, tasarımlarımızı dünyanın her yerinde en güvenilir, estetik ve ergonomik düzeyde sunmak.

Misyonumuz:

- Temsil ettiğimiz sektörde öncü rol üstlenmek,
- Ürünlerimizle, insanların güvenliğini, mutluluğunu ve faydasını gözetmek,
- İnsanların beğenisine sunduğumuz ürünleri, en makul fiyatlarla ulaştırmak.

Stratejimiz:

- En yeni teknolojileri etkin şekilde kullanmak,
- Hedef kitleye ulaşmada en etkin yolları kullanmak,
- En yeni, en cazip tekniklerle ürünlerimizi üretmek,
- İşletme kaynaklarını en etkin ve en verimli yöntemlerle kullanmak,
- Lider organizasyonların, sektörel deneyimlerinden faydalanarak onlarla aynı hataları tekrarlamamak,
- İletişim ve ulaşılabilirlikte en etkili yolları kullanmak.



İÇİNDEKİLER

6-7



**E14
LED AMPUL**

Az Enerjiyle
Doğa Dostu

8-9



**E27
LED AMPUL**

Uzun Ömürlü
Kaliteli Işık

10-11



**SLIM
LED PANEL**

İnce Tasarım,
Kolay Kurulum

12-13



**DOWNLIGHT
LED PANEL**

Doğru Işık,
Yüksek Performans



Az Enerjiyle Doğa Dostu

ÜRÜN ÖZELLİKLERİ

E14 STANDART DUY

- Nikel kaplı, alüminyum E14 ebat standart duy vidası

GÖVDE

- 750 °C'ye kadar yanmazlık dayanımlı özel malzeme (Class V2 / EN 60695-2-12)

E14 DUY ÇİVİSİ

- Nikel kaplı, alüminyum E14 ebat için standart duy çivisi

DRIVER PCB BOARD

- 1.2 mm kalınlığında PCB
- Yüksek verimli (buck converter) işlemci
- Min. 105°C / 8000 saat ömürlü kondansatörler
- Tamamı RoHS uyumlu elektronik malzeme
- LVD, EMC pass, CE, flicker free

ALÜMİNYUM GÖVDE SOĞUTUCUSU

- Isıl iletimi yüksek, alüminyum (insert) soğutucu

LED PCB BOARD

- 1 mm kalınlığında ve 1 W/mK ısıl iletkenliğe sahip alüminyum PCB
- Yüksek verimli, düşük enerji tüketimli, renk geri verimi ≥ 80 , PCT kılıf Cree marka LED

BULB

- PC (Polycarbonate) malzeme
- 750 °C'ye kadar yanmazlık dayanımı (Class V2 / EN 60695-2-12)
- %85'in üzerinde ışık geçirgenliği

KOD	ÜRÜN ADI	GERİLİM (VAC)	GÜÇ (W)	EŞDEĞER GÜÇ (W)	RENK SICAKLIĞI (K)	IŞIK AKISI (lm)	FİYAT (\$)	KOLİ ADET
100-030014-301	E14, 3 WATT 3000K LED AMPUL M1	185-240	3	25	3000	270	1,90	100
100-030014-401	E14, 3 WATT 4000K LED AMPUL M1	185-240	3	25	4000	270	1,90	100
100-030014-651	E14, 3 WATT 6500K LED AMPUL M1	185-240	3	25	6500	270	1,90	100
100-050014-301	E14, 4 WATT 3000K LED AMPUL M1	185-240	4	35	3000	420	2,10	100
100-050014-401	E14, 4 WATT 4000K LED AMPUL M1	185-240	4	35	4000	420	2,10	100
100-050014-651	E14, 4 WATT 6500K LED AMPUL M1	185-240	4	35	6500	420	2,10	100



3000K-4000K-6500K



E14



Anında %100 Işık



CRI≥80



Dim Edilemez



15.000 Saat



İç Mekan



EEL



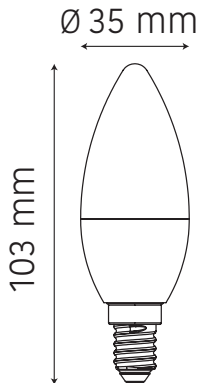
IP20

GÖRSEL

E 14 LED AMPUL

**LVD
EMC PASS
FLICKER FREE**

- ✓ %85 ENERJİ TASARRUFLU
- ✓ DOĞAYA SAYGILI
- ✓ YÜKSEK PERFORMANSLI
- ✓ UZUN ÖMÜRLÜ

TEKNİK ÖZELLİKLER

3000 K 4000 K 6500 K



Sarı Işık



Gün Işığı



Beyaz Işık



Enerji Tasarrufu



25.000 Açma Kapama



Uzun Ömürlü, Kaliteli Işık

ÜRÜN ÖZELLİKLERİ

E27 STANDART DUY

- Nikel kaplı, metal E27 ebat standart duy vidası

E27 DUY ÇİVİSİ

- Nikel kaplı, alüminyum, E27 ebat için standart duy çivisi

GÖVDE

- 750°C'ye kadar yanmazlık dayanımlı özel malzeme (Class V2 / EN 60695-2-12)

DRIVER PCB BOARD

- 1.2 mm kalınlığında PCB
- Yüksek verimli (buck converter) işlemci
- Min. 105°C / 8000 saat ömürlü kondansatörler
- Tamamı RoHS uyumlu elektronik malzeme
- LVD, EMC pass, CE, flicker free

- Montaj vidası (yüksek güçlerde opsiyonel)

ALÜMİNYUM GÖVDE SOĞUTUCUSU

- Isıl iletimi yüksek, alüminyum (insert) soğutucu

- Isıl dayanımı yüksek, alüminyum soğutucu (yüksek güçlerde opsiyonel)

LED PCB BOARD

- 1 mm kalınlığında ve 1 W/mK ısıl iletkenliğe sahip alüminyum PCB
- Yüksek verimli, düşük enerji tüketimli, renk geri verimi ≥ 80 , PCT kılıf Cree marka LED

BULB

- PC (Polycarbonate) malzeme
- 750°C'ye kadar yanmazlık dayanımı (Class V2 / EN 60695-2-12)
- %85'in üzerinde ışık geçirgenliği

KOD	ÜRÜN ADI	GERİLİM (VAC)	GÜÇ (W)	EŞDEĞER GÜÇ (W)	RENK SICAKLIĞI (K)	IŞIK AKISI (lm)	FİYAT (\$)	KOLİ ADET
100-050035-301	E27-35, 5 WATT 3000K LED AMPUL M1	185-240	5	40	3000	560	2,40	100
100-050035-401	E27-35, 5 WATT 4000K LED AMPUL M1	185-240	5	40	4000	560	2,40	100
100-050035-651	E27-35, 5 WATT 6500K LED AMPUL M1	185-240	5	40	6500	560	2,40	100
100-070035-301	E27-35, 7 WATT 3000K LED AMPUL M1	185-240	7	60	3000	760	2,55	100
100-070035-401	E27-35, 7 WATT 4000K LED AMPUL M1	185-240	7	60	4000	760	2,55	100
100-070035-651	E27-35, 7 WATT 6500K LED AMPUL M1	185-240	7	60	6500	760	2,55	100
100-080035-301	E27-35, 8 WATT 3000K LED AMPUL M1	185-240	8	65	3000	880	2,60	100
100-080035-401	E27-35, 8 WATT 4000K LED AMPUL M1	185-240	8	65	4000	880	2,60	100
100-080035-651	E27-35, 8 WATT 6500K LED AMPUL M1	185-240	8	65	6500	880	2,60	100
100-100045-301	E27-45, 9,5 WATT 3000K LED AMPUL M1	185-240	9,5	75	3000	1050	2,80	100
100-100045-401	E27-45, 9,5 WATT 4000K LED AMPUL M1	185-240	9,5	75	4000	1050	2,80	100
100-100045-651	E27-45, 9,5 WATT 6500K LED AMPUL M1	185-240	9,5	75	6500	1050	2,80	100
100-120045-301	E27-45, 11,5 WATT 3000K LED AMPUL M1	185-240	11,5	85	3000	1210	3,00	100
100-120045-401	E27-45, 11,5 WATT 4000K LED AMPUL M1	185-240	11,5	85	4000	1210	3,00	100
100-120045-651	E27-45, 11,5 WATT 6500K LED AMPUL M1	185-240	11,5	85	6500	1210	3,00	100



GÖRSEL

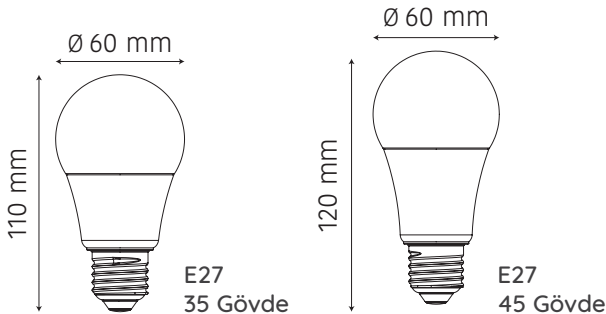
E 27 LED AMPUL

LVD
EMC PASS
FLICKER FREE



- ✓ %85 ENERJİ TASARRUFLU
- ✓ DOĞAYA SAYGILI
- ✓ YÜKSEK PERFORMANSLI
- ✓ UZUN ÖMÜRLÜ

TEKNİK ÖZELLİKLER



Enerji
Tasarrufu



25.000
Açma Kapama

İnce Tasarım Kolay Kurulum



ÜRÜN ÖZELLİKLERİ

ŞİLTE

- Katmanları rijit halde tutan dolgu (plaka halinde) malzeme

REFLEKTÖR

- PET (polyethylene) malzeme, 0.2 mm kalınlık
- 750 °C'ye kadar yanmazlık dayanımı (Class V2 / EN 60695-2-12)
- Yüksek verimli ışık yansıtma

LED PCB BOARD

- 1 mm kalınlığında ve 1 W/mK ısı iletkenliğe sahip alüminyum PCB
- Yüksek verimli, düşük enerji tüketimli, renk geri verimi ≥ 80 , PCT kılıf Samsung marka LED
- 1 W/mK ısı iletkenliğe sahip thermal bant ile çerçeveye sabitleme

GALVANİZ SAC

- Hem ısı transferi hem de koruma sağlayan galvaniz kaplı arka sac kapak

DRIVER

- Yüksek verimli, düşük enerji tüketimli, izoleli
- LVD, EMC pass, flicker free
- RoHS uyumlu, CE, SELV sertifikalı Led sürücü

GİRİŞ-ÇIKIŞ KABLOSU

- VDE sertifikalı, yüksek izolasyonlu giriş-çıkış kablosu

ASKI APARATI

- Sarkıt montaja uygun, galvaniz sac malzemeden imal, özel formu askı aparatı

LPG

- PS (polystyrene) malzeme, 2 mm kalınlık
- 750 °C'ye kadar yanmazlık dayanımı (Class V2 / EN 60695-2-12)
- Yüksek verimli ışık kırılımı

DİFÜZÖR

- PS (polystyrene) malzeme, 1.2 mm kalınlık
- 750 °C'ye kadar yanmazlık dayanımı (Class V2 / EN 60695-2-12)
- %80'in üzerinde ışık geçirgenliği

ALÜMİNYUM ÇERÇEVE GÖVDE

- Isı transferi yüksek (özel ısı kanallı) ızgaralı profil yapısı
- Rengi zamanla solmayan, elektrostatik toz boyalı alüminyum çerçeve

KOD	ÜRÜN ADI	GERİLİM (VAC)	GÜÇ (W)	RENK SICAKLIĞI (K)	IŞIK AKISI (lm)	FİYAT (\$)	KOLİ ADET
110-183030-401	300x300 mm, 21 WATT 4000K SLIM PANEL M1	200-240	21	4000	1750	22,50	10
110-183030-651	300x300 mm, 21 WATT 6500K SLIM PANEL M1	200-240	21	6500	1750	22,50	10
110-366060-401	600x600 mm, 36 WATT 4000K SLIM PANEL M1	200-240	36	4000	3600	52,00	6
110-366060-651	600x600 mm, 36 WATT 6500K SLIM PANEL M1	200-240	36	6500	3600	52,00	6
110-486060-401	600x600 mm, 48 WATT 4000K SLIM PANEL M1	200-240	48	4000	4550	57,00	6
110-486060-651	600x600 mm, 48 WATT 6500K SLIM PANEL M1	200-240	48	6500	4550	57,00	6
110-546060-401	600x600 mm, 54 WATT 4000K SLIM PANEL M1	200-240	54	4000	5000	61,00	6
110-546060-651	600x600 mm, 54 WATT 6500K SLIM PANEL M1	200-240	54	6500	5000	61,00	6



4000K-6500K



Anında %100 Işık



CRI≥80



Dim Edilemez



30.000 Saat



İç Mekan



EEL



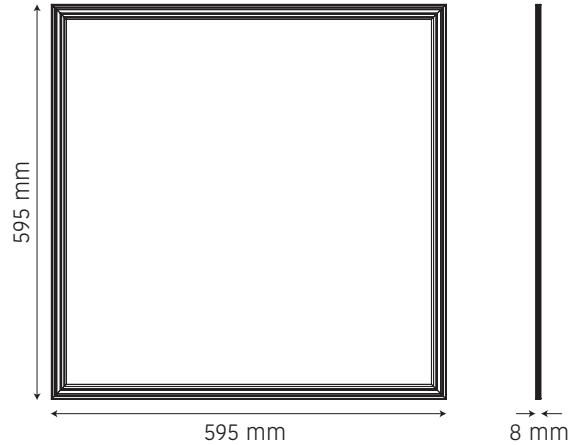
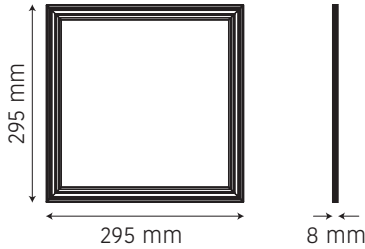
GÖRSEL

LVD
EMC PASS
FLICKER FREE



- ✓ %85 ENERJİ TASARRUFLU
- ✓ DOĞAYA SAYGILI
- ✓ YÜKSEK PERFORMANSLI
- ✓ UZUN ÖMÜRLÜ

TEKNİK ÖZELLİKLER



4000 K 6500 K



Gün Işığı



Beyaz Işık



Enerji Tasarrufu



25.000 Açma Kapama



İnce Tasarım



Kolay Kurulum



Doğru Işık, Yüksek Performans

ÜRÜN ÖZELLİKLERİ

ALÜMİNYUM GÖVDE SOĞUTUCU

- Isıl iletimi yüksek, alüminyum (insert) soğutucu
- Led pcb ile soğutucu arasında ısıl iletimi 4 W/mK thermal pasta

DRIVER

- Yüksek verimli, düşük enerji tüketimli, izoleli
- LVD, EMC pass, flicker free
- RoHS uyumlu, CE, SELV sertifikalı Led sürücü

GİRİŞ-ÇIKIŞ KABLOSU

- VDE sertifikalı, yüksek izolasyonlu giriş-çıkış kablosu

GÖVDE

- 750°C'ye kadar yanmazlık dayanımlı özel malzeme (Class V2 / EN 60695-2-12)

YAYLI SIKIŞTIRMA APARATI

- Nikel kaplamalı, plastik korumalı, yaylı (sıkıştırma) montaj aparatı

LED PCB BOARD

- 1 mm kalınlığında ve 1 W/mK ısıl iletkenliğe sahip alüminyum PCB,
- Yüksek verimli, düşük enerji tüketimli, renk geri verimi ≥ 80 , PCT kılıf Cree marka LED

DİFÜZÖR

- PC (Polycarbonate) malzeme
- 750°C'ye kadar yanmazlık dayanımı (Class V2 / EN 60695-2-12)
- %80'in üzerinde ışık geçirgenliği

KOD	ÜRÜN ADI	GERİLİM (VAC)	GÜÇ (W)	RENK SICAKLIĞI (K)	IŞIK AKISI (lm)	FİYAT (\$)	KOLİ ADET
120-030095-401	3 WATT 4000K DOWNLIGHT PANEL M1	220-240	3	4000	280	6,00	32
120-030095-651	3 WATT 6500K DOWNLIGHT PANEL M1	220-240	3	6500	280	6,00	32
120-060115-401	6 WATT 4000K DOWNLIGHT PANEL M1	220-240	6	4000	530	7,00	24
120-060115-651	6 WATT 6500K DOWNLIGHT PANEL M1	220-240	6	6500	530	7,00	24
120-090140-401	9 WATT 4000K DOWNLIGHT PANEL M1	220-240	9	4000	830	9,00	12
120-090140-651	9 WATT 6500K DOWNLIGHT PANEL M1	220-240	9	6500	830	9,00	12
120-120140-401	12 WATT 4000K DOWNLIGHT PANEL M1	220-240	12	4000	1050	9,50	12
120-120140-651	12 WATT 6500K DOWNLIGHT PANEL M1	220-240	12	6500	1050	9,50	12
120-150190-401	15 WATT 4000K DOWNLIGHT PANEL M1	220-240	15	4000	1430	13,50	8
120-150190-651	15 WATT 6500K DOWNLIGHT PANEL M1	220-240	15	6500	1430	13,50	8
120-180190-401	21 WATT 4000K DOWNLIGHT PANEL M1	200-240	21	4000	1860	17,00	8
120-180190-651	21 WATT 6500K DOWNLIGHT PANEL M1	200-240	21	6500	1860	17,00	8
120-240230-401	24 WATT 4000K DOWNLIGHT PANEL M1	200-240	24	4000	2270	21,00	7
120-240230-651	24 WATT 6500K DOWNLIGHT PANEL M1	200-240	24	6500	2270	21,00	7



4000K-6500K



Anında %100 Işık



CRI≥80



Dim Edilemez



30.000 Saat



İç Mekan



EEL



IP 20

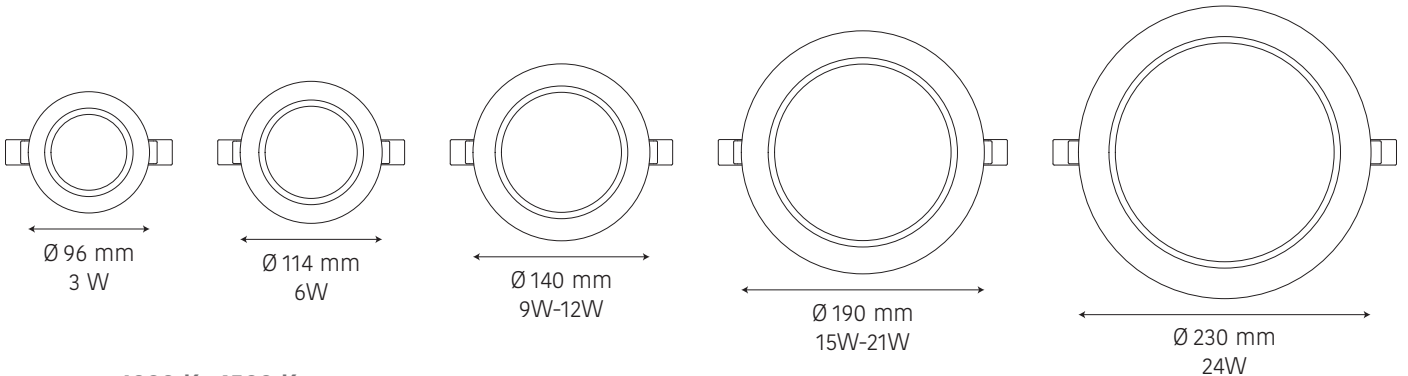
GÖRSEL

LVD
EMC PASS
FLICKER FREE



- ✓ %85 ENERJİ TASARRUFLU
- ✓ DOĞAYA SAYGILI
- ✓ YÜKSEK PERFORMANSLI
- ✓ UZUN ÖMÜRLÜ

TEKNİK ÖZELLİKLER



4000 K 6500 K



Gün Işığı



Beyaz Işık



Enerji Tasarrufu



25.000 Açma Kapama



İnce Tasarım



Kolay Kurulum

MONO[®]
LIGHTING

LED light



Daha Gzel
Bir Dnya İin
evre Dostu
rnler

www.monoaydinlatma.com.tr

 **MONO**[®]
LIGHTING

LED light

www.monoaydinlatma.com.tr



MONO AYDINLATMA ÜRÜNLERİ SAN. VE DIŞ TİC. A.Ş.
Yassiören Mah. Bayındır Cad. No: 5/A-1
Arnavutköy / İSTANBUL

T : +90 212 780 00 37
F : +90 212 780 00 60
E : info@monoaydinlatma.com.tr